



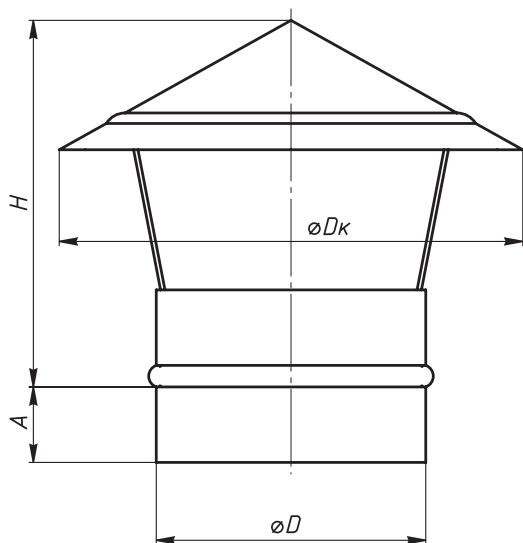
10. ЗОНТЫ ВЕНТИЛЯЦИОННЫЕ

10.1. Зонт вентиляционный круглый



Зонт вентиляционный круглый устанавливается на крышах зданий или сооружений в местах выхода круглого воздуховода наружу и предохраняет систему вентиляции от попадания осадков и посторонних предметов.

Зонты вентиляционные круглые изготавливаются из оцинкованной стали и имеют соединительные патрубки для ниппельного соединения.



Обозначение:

Зонт Ø315

 Присоединительный размер (D), мм

Размеры, мм

D, мм	Dк, мм	A, мм	H, мм	D, мм	Dк, мм	A, мм	H, мм
100	170	35	130	400	700	55	375
125	215	35	155	450	770	55	410
160	275	35	180	500	900	55	495
180	300	35	185	560	950	55	517
200	340	35	215	630	1130	55	538
225	382	35	235	710	1300	55	600
250	430	35	252	800	1450	55	667
315	540	35	295	1000	1800	100	942
355	603	55	342	1250	2100	100	1100