



2.2. Диффузор регулируемый (дискового типа)

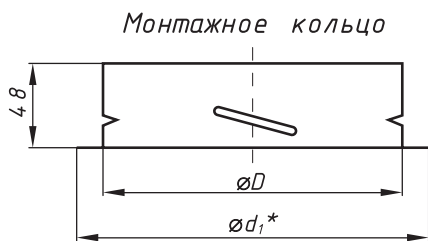


Предназначены для подачи (серия КП) или удаления (серия КВ) воздуха в системах вентиляции, кондиционирования и воздушного отопления помещений любых типов (жилые, офисы, магазины, административные помещения).

Наличие свободно вращающегося диска позволяет легко регулировать расход воздуха в соответствии с требованиями, предъявляемыми к помещениям.

Диффузор изготавливается из стали и окрашен методом порошкового напыления в белый цвет (RAL 9016).

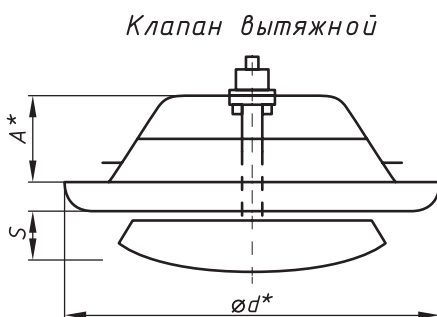
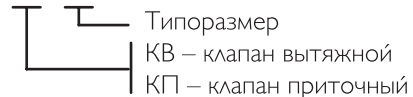
Клапан состоит из двух частей: монтажного кольца, которое крепится внутри воздуховода и самого клапана, который фиксируется вращением таким образом, чтобы его выступы попали в резьбовые канавки монтажного кольца.



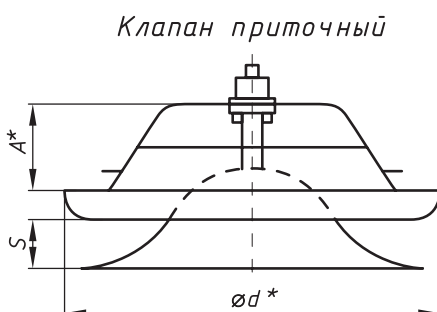
Монтажное кольцо

Обозначение:

Клапан вытяжной КВ 160



Клапан вытяжной



Клапан приточный

Обозначение	D, мм	d, мм	d1, мм	A, мм	Масса, г
КП (КВ) 100	100	140	137	47	290
КП (КВ) 125	125	165	164	49	350
КП (КВ) 160	160	200	212	60	650
КП (КВ) 200	200	240	248	75	850

*Масса указана с монтажным кольцом

