

2.2. Водяные нагреватели для круглый каналов серии NWPk

Обозначение:

NWPk - 160/3

Рядность 2, 3

Проходное сечение (типоразмер в мм)

Нагреватель водяной для круглых каналов

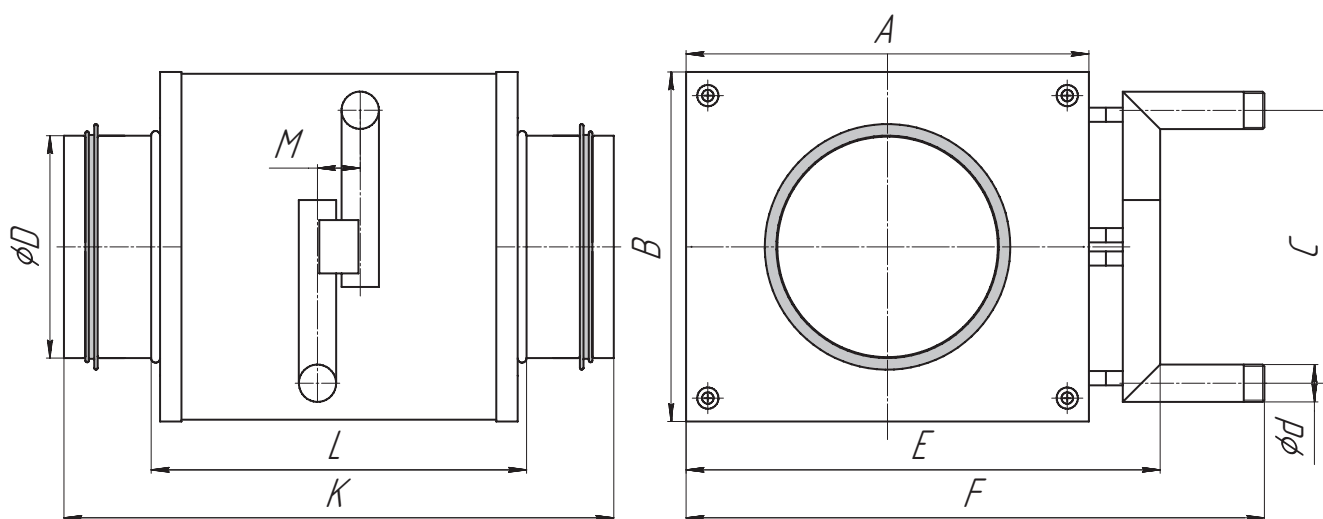


Рис. Габариты и присоединительные размеры NWPk

Типоразмер	D, мм	A, мм	B, мм	E, мм	F, мм	C, мм	M, мм	L, мм	K, мм	d, мм
NWPk 160/2	160	273	203	316	375	162	24	210	316	1/2"
NWPk 160/3		246,4	246,4	-	280	80	65	160	266	1"
NWPk 200/2	200	298	228	341	400	187	24	210	316	1/2"
NWPk 200/3		246,4	246,4	-	330	80	65	160	266	1"
NWPk 250/2	250	348	278	391	450	237	24	210	316	1/2"
NWPk 250/3		296,2	296,2	-	380	80	65	160	266	1"
NWPk 315/2	315	423	353	466	525	312	24	210	316	1/2"
NWPk 315/3		346,4	346,4	-	430	80	65	160	266	1"

Типоразмер	Расход воздуха, м ³ /час	T °C воды вход/выход	T °C воздуха вход/выход	Мощность, кВт	Расход воды, м ³ /час	Падение давления воздуха, Па	Падение давления воды, кПа
NWPk 160/2	250	90/70	-30/9,5	4	0,2	88	0,19
NWPk 160/3	250	90/70	-30/27,6	5,84	0,3	132	0,54
NWPk 200/2	500	90/70	-30/12	8,51	0,4	108	0,55
NWPk 200/3	500	90/70	-30/29,6	12,09	0,5	162	1,48
NWPk 250/2	750	90/70	-30/15	13,68	0,6	101	1,04
NWPk 250/3	750	90/70	-30/32,8	19,08	0,8	151	2,7
NWPk 315/2	1000	90/70	-30/17,9	19,41	0,9	88	1,67
NWPk 315/3	1000	90/70	-30/35,8	26,67	1,2	132	4,15